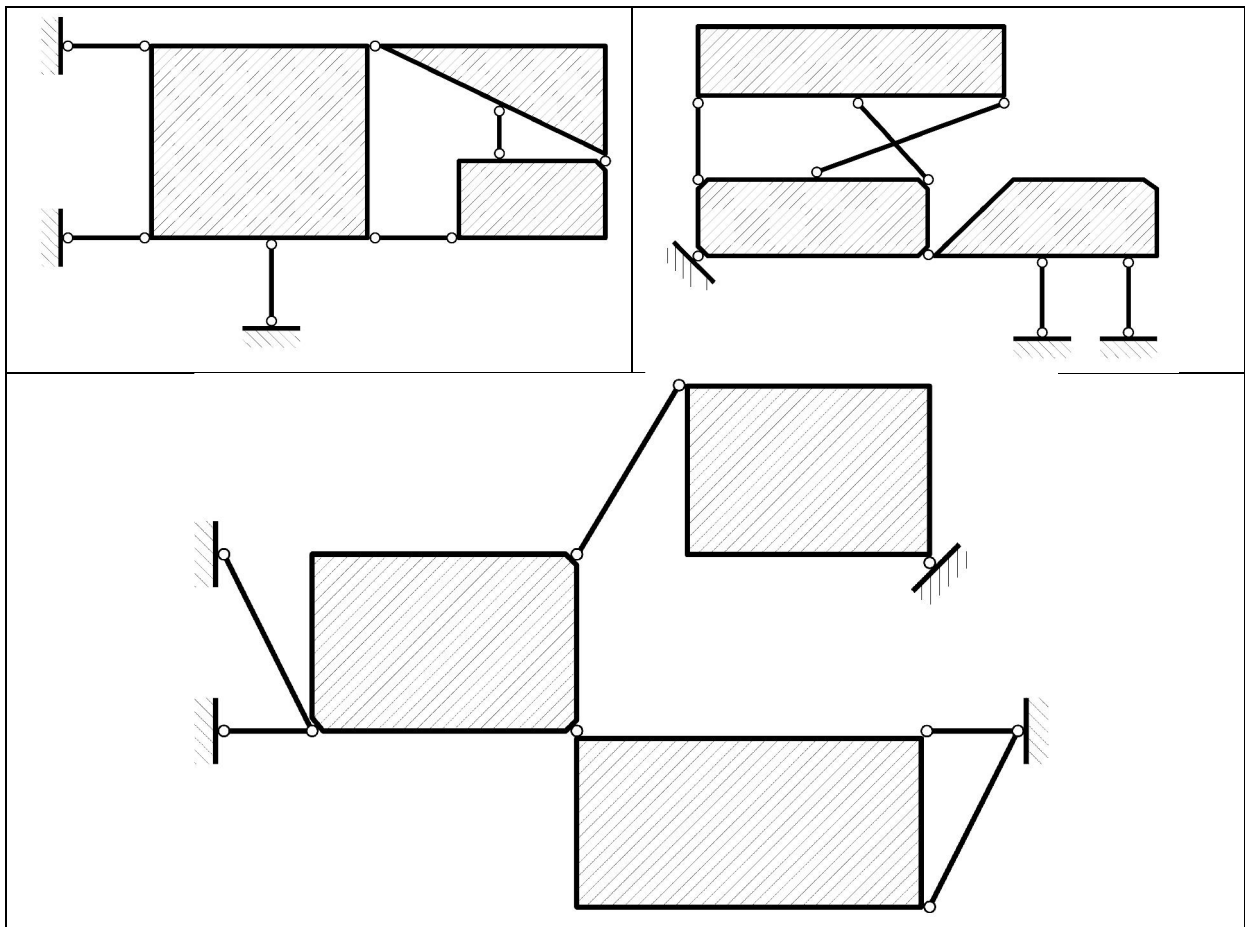
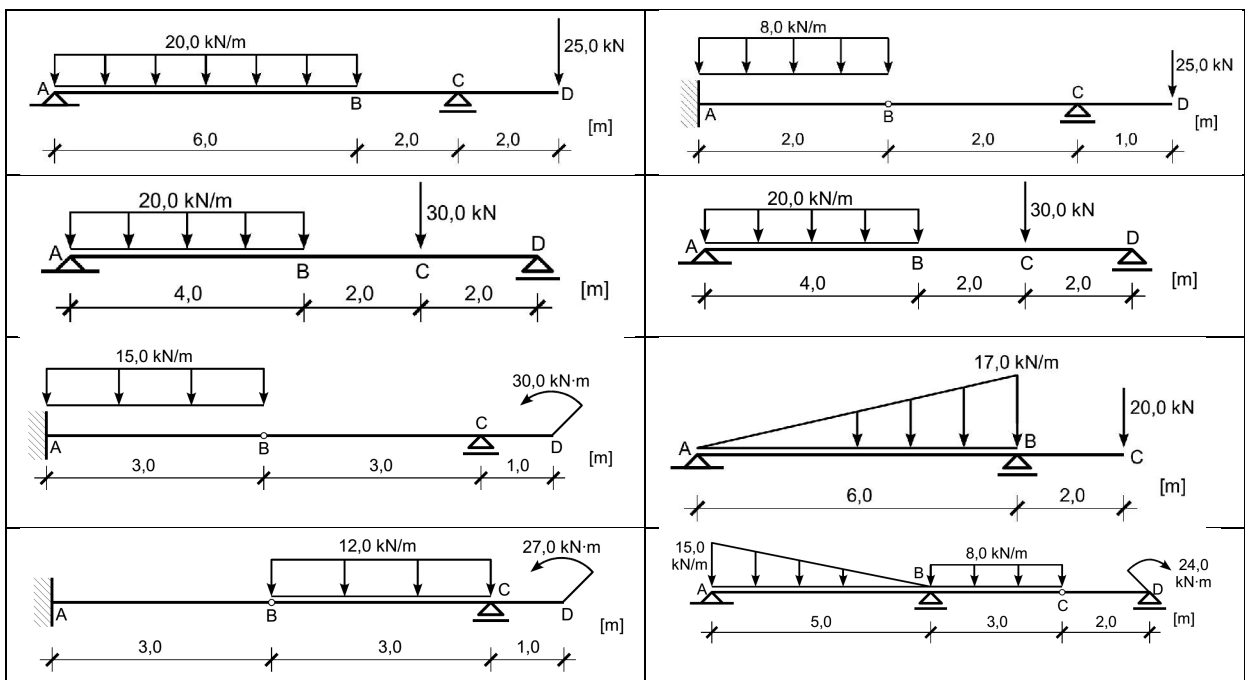
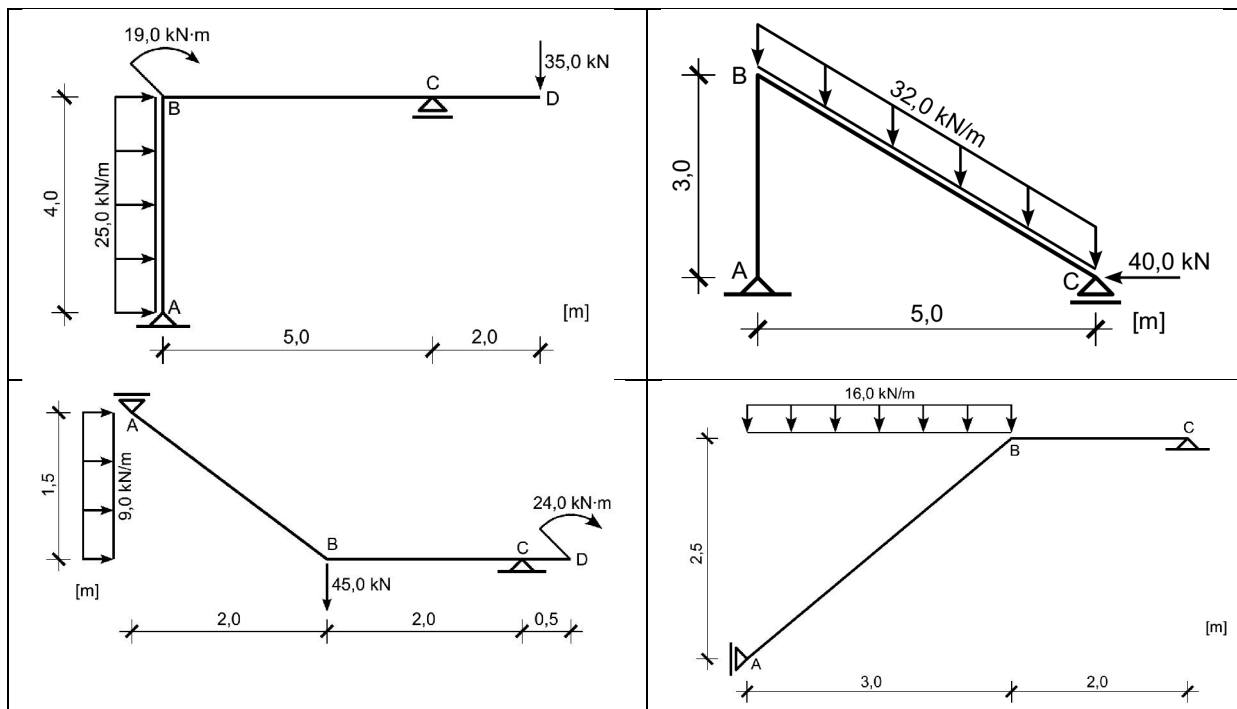


Zad. 1. Przeprowadzić analizę kinematyczną układu tarcz sztywnych.



Zad. 2. Wyznaczyć reakcje podporowe w zadanym układzie prętowym.





Zad. 3. W układzie prętowym z zadania 2 wyznaczyć wykresy sił przekrojowych.

Zad. 4. W zaznaczonych prętach kratownicy wyznaczyć siły normalne metodą Rittera.

